

G 48 TAL - Komplett ersatzteilzeichnung

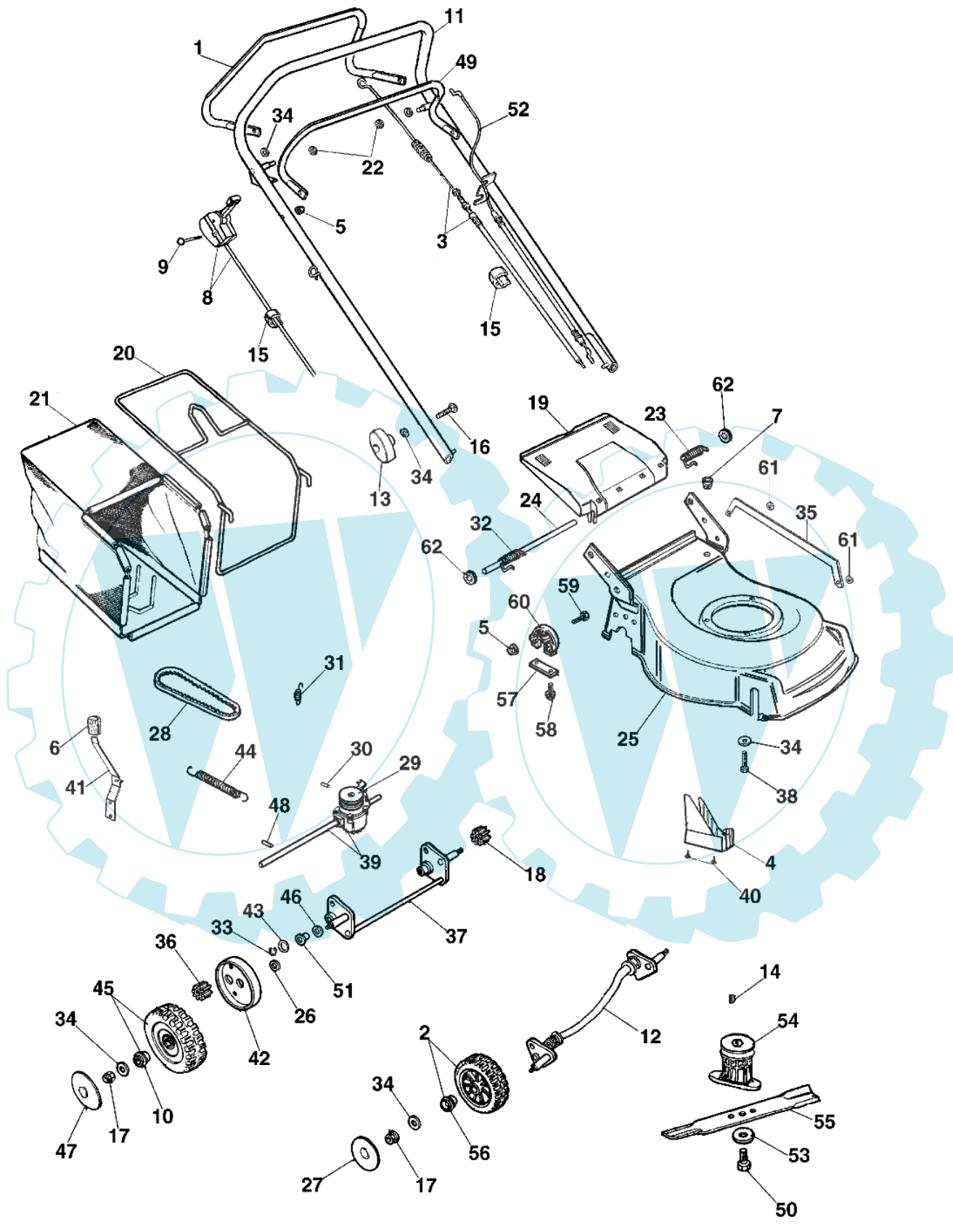


Bild Nr.	Anz.	Teilenummer	Beschreibung	Technische Nachricht
1		66060105	Hebel	
2		66030077	Rad	
3		66060058CR	Kabel	
4		66110013	Schultz	
5		3914006R	Mutter	
6		66070021	Handgriff	
7		66030038	Buchse	
8		66060077AR	Gashebel	
9		3910019	Schraube	
10		66030057	Lager	
11		66060104A	Handgriff	
12		66070024B	Vorn achse	
13		4119013A	Knopf	
14		8202126R	Keil	
15		66060231	Schelle	
16		3910015R	Schraube	
17		3933032	Mutter	
18		66030228	Ritzel	
19		66110014R	Deckel	
20		66110019	Rahmen	
21		66110021	Ersatzsack	
22		3045033R	Sicherungsring	
23		66110017	Feder	
24		66110026	Deckelbolzen	
25		66110105	Gehäuse	
26		3916012	Scheibe	
27		66030079	Raddeckel	
28		66030037R	Riemen	
29		66030042	Scheibe	
30		3803010	Schraube	
31		66070035AR	Feder	
32		66110018	Feder	
33		3024012	Ring	
34		3916008R	Scheibe	
35		66110012	Stange	
36		66030227	Ritzel	
37		66070013B	Hinterachse	
38		3806076	Schraube	
39		66070017BR	Antriebsgehäuse	
40		011200035	Schraube	
41		66070018	Hebel	
42		66070060	Raddeckel	
43		66030044	Scheibe	
44		66070036	Feder	
45		66060005	Rad	
46		8202311	Ring	
47		66030145	Raddeckel	
48		66060010	Walzen	
49		66060106	Hebel	
50		3906150	Schraube	
51		66060030	Buchse	
52		66030248	Kabel 1513mm	
53		66060384R	Scheibe	
54		66030256R	Deckel	
55		66110221R	Blatt	
56		66030081	Lager	
57		66030039	Platte	
58		3960031	Schraube	
59		3801022	Schraube	
60		66030049	Halter	
61		3045035R	Ring	
62		3045034R	Scheibe	